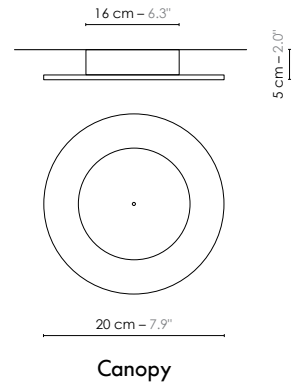
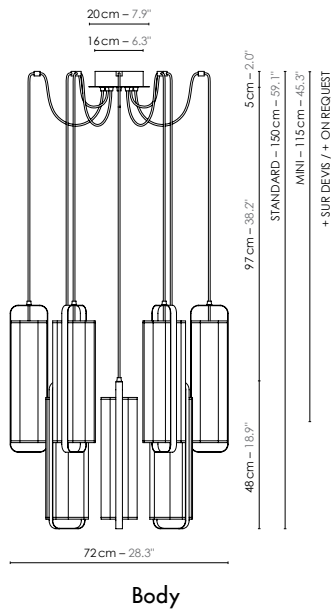


Fiche **TECHNIQUE**

SPEC sheet



DESIGNHEURE

LIGHTING

ÉDITION — FRANCE

www.designheure.com
contact@designheure.com
Tel : 33 (0)4 67 53 99 63

“DESIGNHEURE met en valeur la matière textile, qui est au cœur de son identité de marque: les abat-jours sont mis en scène comme des tableaux, encadrés d'une fine armature en acier. La ligne allongée de Twiggy et son halo lumineux tamisé évoquent la lueur d'une bougie: une lumière douce et apaisante.

L'esthétique résolument moderne, minimaliste et intemporelle en font un luminaire pratique et élégant.

Ces luminaires se distinguent par leurs encombrements réduits, idéal pour mettre en lumière les espaces étroits ou avec une petite hauteur sous plafond.”

“DESIGNHEURE highlights the textile material at the heart of its brand identity: the lampshades are staged like paintings, framed by a fine steel armature. Twiggy's elongated line and subdued halo of light evoke the glow of a candle: a soft, soothing light. Its resolutely modern, minimalist and timeless aesthetic makes it a practical and elegant luminaire.

The luminaires are characterised by their compact size, ideal for illuminating narrow spaces or those with low ceilings.”

Model	Lustre/Chandelier 12 Twiggy	
Reference	Lu12t	
Collection	Twiggy	
Design	2024	
Designer	Part de rêve	
Environnement	Intérieur/Interior	
Dimensions	Dim. totales/Total dim. :	Ø 72 cm x H. 150 cm
	Dim. min./Min. dim. :	Ø 72 cm x H. 115 cm
	Abat-jour/Lampshade :	L. 12 x l. 12 x H. 40 cm
	Plaque circulaire/Circular plate :	Ø 20 cm
	Boîtier électrique/Electrical power supply :	Ø 16 cm x H. 5 cm
Electricity	Tension :	220-240 V 50/60 Hz 100-127 V 50/60 Hz
	Douille/Socket :	E27
	Ampoule/Bulb :	12 x Max 15 W LED équiv. 100 W
	Type d'ampoule/Type of bulb :	Ø Max 70 mm x H. Max 120 mm Non fournie/Not included Ampoule LED/LED bulb
Materials	Tissus, acier peinture texturée, fil tissé coloré. Fabric, textured painted steel, colored textile cord.	
	Custom made	Possibilité d'ajout de longueurs de fils/Adding of cords length possible. Possibilité de coloris sur mesure/Custom made colors possible
Colors ref.	Lu12tpbcn	Papier blanc - Cadre noir/White paper - Black frame
	Lu12tbcc	Blanc - Cadre cuivré/White - Copper frame
	Lu12tbccc	Blanc crème - Cadre cuivré/Cream white - Copper frame
	Lu12tccc	Cuivré - Cadre cuivré/Copper - Copper frame
Weight	Net/Net kg : 21,0	
	Brut/Gross kg : 23,5	
Shipping	Nbre de colis/Nber of packs : 1	
	Dimensions : 52 x 52 x 115 cm	
Certifications		